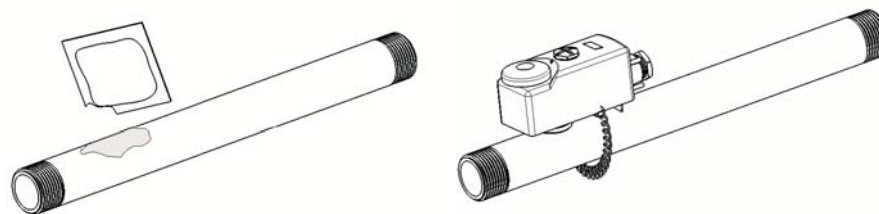


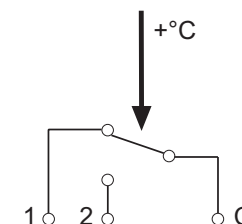
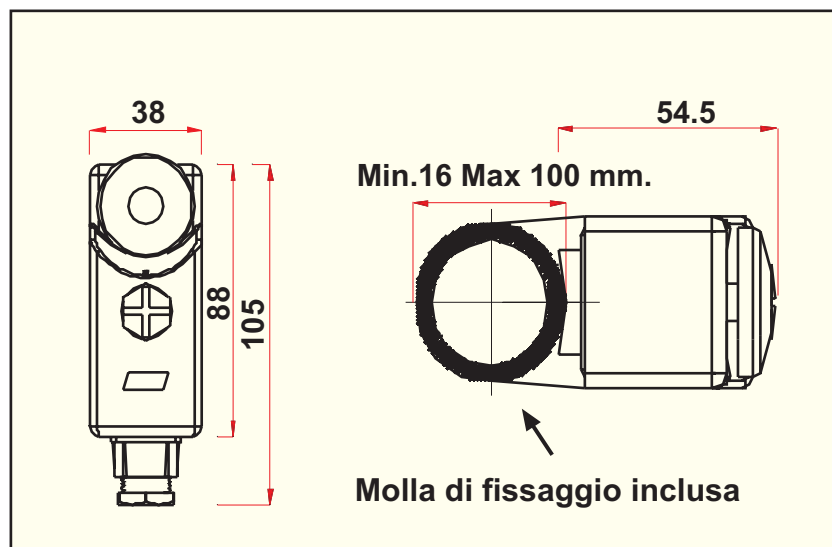
FAR**Art.7951****Termostato a contatto****Installazione**

1. Per una corretta installazione applicare la pasta termica contenuta nella confezione tra il sensore ed il tubo

2. Successivamente installare il termostato sulla tubazione servendosi della molla di fissaggio

Collegamenti elettrici

Togliere tensione prima di effettuare qualsiasi operazione

**Dimensioni****Dati tecnici**

Campo di regolazione	0°C ÷ 90°C
Tolleranza	temp.min. ±5°C temp.max. ±8°C
Differenziale	6±2°C
Materiale base	acciaio zincato
Limite di temperatura testa comando	T85
Grado di protezione	IP40
Tipo di azione	1B
Portata contatti	16(4)A250V~ - 6(1)A 400V~
Utilizzare cavi resistenti al calore	Minimo T130
Messa a terra del dispositivo	Morsetti a vite
Omologhe	ENEC 03 - CE0497 (PED)